



Mercedes-Benz

MARQUES,LDA

eVito Furgão Standard 111/32 FWD

Número da oferta: eVito Furgão Standard 111 32_69519

Modelo:	Mercedes-Benz Vito
Tipo de Veículo:	eVito Furgão Standard 111/32
Propulsão:	FWD
Potência:	85 kW (116 cv)
Distância entre eixos:	3200 mm
Peso máximo autorizado:	3200 kg
Tipo de guiador:	à esquerda
Gama elétrica combinada ^{3) 4)} :	137 km

3) Os valores indicados foram apurados de acordo com o procedimento de medição obrigatório nos termos do regulamento 2017/1151/UE. O alcance depende da configuração do veículo, em particular a seleção do limite máximo de velocidade.

4) O alcance real também depende do estilo de direção individual, das condições da estrada e do tráfego, da temperatura externa, do uso de ar condicionado / aquecimento, etc. e pode variar.

Informações sobre o consumo de eletricidade e as emissões de CO2

Consumo de energia combinado⁵⁾: 29,7 kWh/100km

Emissões de CO2: g/km

5) O consumo de energia elétrica foi apurado com base no regulamento (UE) 2017/1151. O consumo de energia depende da configuração do veículo, em particular da seleção do limite máximo de velocidade.

Marques, Lda
Nuno Figueiredo
Zona Industrial -Rua do Matadouro Regional,
lote 8
2005-002 Santarém
Telefone 243305920
Mobil 914848152
nfigueiredo@marques.lda.pt



Lista de equipamento

Pintura

	Valor em euros
MB 9147 Branco Ártico	--

Equipamento

	Valor em euros
duplicate codegroup level 1	
DUPO Ext 000	Série
Linhas de equipamento, packages, variantes	
XM0 Novo veículo	Série
JE1 Pacote de manutencao	Série
IG4 Estandar	Série
IG5 Basic	Série
Chassis	
Direção elétrica	Série
Travões de disco dianteiros/traseiros	Série
Travão de parque	Série
CF0 Suspensão Basic	Série
RD9 Pneus sem especificação de marca	Série
RG7 Pneus 225/55 R17	Série
RM7 Pneus de verão	Série
RS7 Jantes em aço 6,5 J x 17	Série
RR6 Roda de reserva	Série
XA5 Variante de peso bruto 3,2 ton	Série
Motor e transmissão	
ME0 Motor eletrico 85 kW	Série
Carroçaria e elementos	
D50 Parede divisória sem vidro	Série
Regulação do alcance dos faróis	Série
Faróis de halógeno	Série
3ª luz de stop	Série
LC4 Comandos de conforto no teto	Série
LC2 Faixa de luz LED no compartimento de carga	99,00
LE1 Luzes de travagem de emergência	Série
Porta de correr do lado direito	Série
W65 Portão traseiro	Série
T75 Pegas auxiliares na entrada das portas dianteiras	47,00
Vidros eléctricos dianteiros "conforto"	Série
H20 Vidros isolantes	Série
Olhal de reboque dianteiro e traseiro	Série

CU1	Aerodynamic underbody panelling	Série
-----	---------------------------------	-------

Equipamento interior

H16	Aquecimento do banco do condutor	Série
	Advertência do cinto de segurança, condutor	Série
S02	Banco do condutor	Série
S23	Banco do passageiro duplo	Série
	Airbag para o condutor	Série
SA6	Airbag para o passageiro	Série
F66	Porta-luvas com fechadura	Série
VV9	Pontos de fixação na estrutura do tejadilh	Série
V30	Revestimento lateral (meia altura)	Série
VK8	Revestimento do piso em plástico	Série
HH9	Ar condicionado TEMPMATIC	1 780,00

Instrumentação, rádio e equip. eléctrico

E1D	Rádio digital(DAB)	Série
E2R	Geracao de radio 2	Série
EL8	Altifalantes dianteiros de 2 vias	Série
EN6	Rádio Audio 10	Série
E2T	Bateria de alta voltagem (35 kWh)	Série
ED1	Bateria AGM 12 V 70 Ah	Série
E3L	Cabo de recarga modo 3 (tipo 2, 3x32A) 4m	Série
	Tomada de 12V	Série
J2A	Gerador de som de aproximacao do veiculo	Série
CL1	Volante ajustável em altura e profundidade	Série
	Indicador de temperatura	Série
JF1	Sensor de chuva	Série
JH3	Módulo de comunicação (LTE)	Série
JX0	Percursos curtos	Série
LA2	Assistente de faróis	Série
FY7	Comando à distância com 3 botões	Série
FZ8	Fecho conforto das janelas	Série
	Imobilizador	Série
MD3	Limitador de velocidade a 120 km/h	154,00
E07	Sistema de assistência no arranque	Série

Equipamento adicional

X45	Literatura em Português	Série
XC9	Certificado de conformidade (CoC), veículo complet	Série
Z41	Veículo de mercadorias	Série
XW9	Codigo de controle mudanca WLTP	Série
XZ1	Modelo geração 1	Série

Connectivity Solutions

EY5	Chamada de emergência Mercedes-Benz	Série
EY6	Gestão de avarias	Série

Revestimentos

VF4	Tecido Caluma preto	Série
-----	---------------------	-------

Condições da proposta

	Valor em euros
Preço do veículo base:	41 100,00
Preço pintura:	-,--
Preço dos equipamentos:	2 080,00
<hr/>	
Impostos	
+ SIGPU	7,80
Subtotal Impostos	7,80
<hr/>	
Custos	
+ Custos de transporte e legalização	
Subtotal Custos	975,00
<hr/>	
Preço total s/ I. V. A.	44 162,80
mais 23,00 % I. V. A.	10 157,44
Preço total incl. I. V. A.	54 320,24

Nota: Os valores relativos a impostos têm uma natureza meramente indicativa não vinculando a proponente, sendo em consequência aplicáveis os valores em vigor na data da emissão da respectiva factura.

Faça já um test-drive e fique a conhecer
a qualidade do **Mercedes-Benz Vito.**

Dados técnicos

Medidas e pesos

Veículo	
Propulsão	FWD
Distância entre eixos	3200 mm

Peso	
Peso do chassi/Peso em vazio:	
Eixo dianteiro	1283 kg
Eixo traseiro	956 kg
Total	2239 kg

Peso máximo autorizado:	
Eixo dianteiro	1550 kg
Eixo traseiro	1750 kg
Carga útil	961 kg
Peso máximo autorizado	3200 kg
Peso máximo autorizado com reboque	Reboque não permitido para este veículo kg
Peso do veículo incluindo motorista (75 kg).	

Motor	
Código	ME0
Texto de código	Motor elétrico 85 kW
Potência nominal máxima	85 kW
Potência de 30 minutos máxima	70 kW

Limitação de velocidade	
Código	MD3
Texto de código	Limitação de velocidade 120 km/h

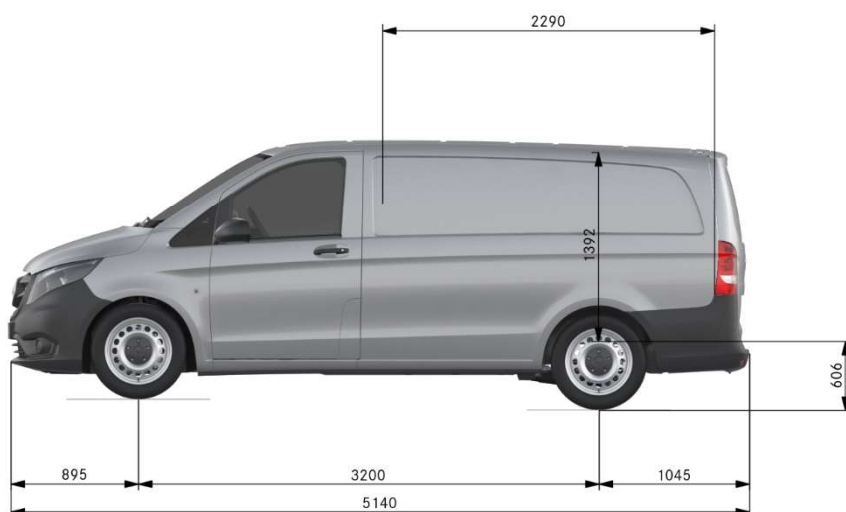
Bateria de alta tensão	
Código	E2T
Texto resumido	Bateria de alta tensão (35 kWh)
Capacidade útil da bateria:	35 kWh
Capacidade instalada da bateria:	41 kWh

Dados técnicos

Desenho técnico



As indicações de dimensões estão sujeitas a uma tolerância de +/- 3%.



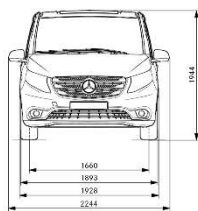
As indicações de dimensões estão sujeitas a uma tolerância de +/- 3%.



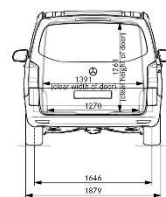
As indicações de dimensões estão sujeitas a uma tolerância de +/- 3%.

Dados técnicos

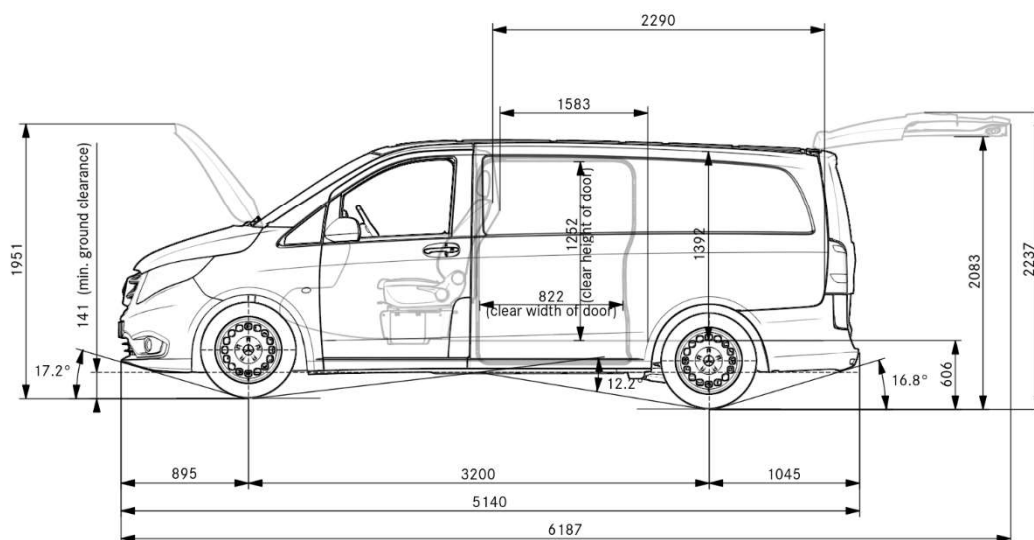
Desenho técnico



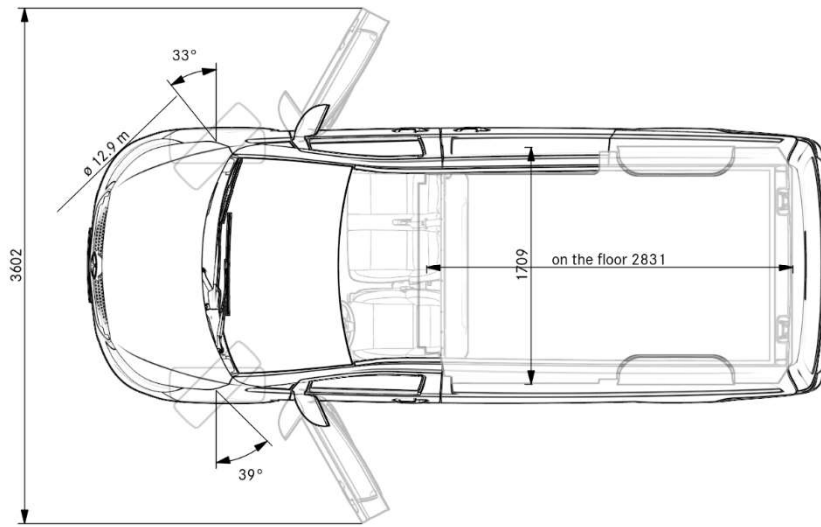
As indicações de dimensões estão sujeitas a uma tolerância de +/- 3%.



As indicações de dimensões estão sujeitas a uma tolerância de +/- 3%.



As indicações de dimensões estão sujeitas a uma tolerância de +/- 3%.



As indicações de dimensões estão sujeitas a uma tolerância de +/- 3%.
